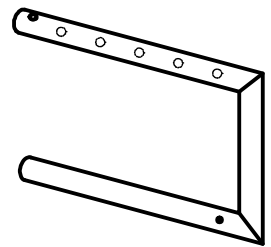
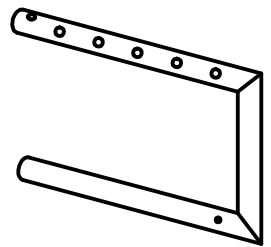
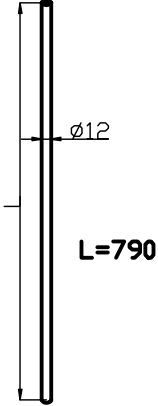
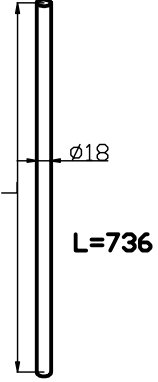

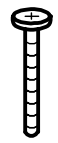


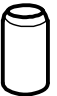
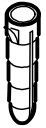


<p>①</p>  <p>=1</p>	<p>②</p>  <p>=1</p>	<p>③</p>  <p>=5</p>	<p>④</p>  <p>=1</p>	<p>⑤</p>  <p>4,8x13</p> <p>=4</p>	<p>⑥</p>  <p>M6x50</p> <p>=2</p>
<p>⑦</p>  <p>5x40</p> <p>=4</p>	<p>⑧</p>  <p>M6</p> <p>=4</p>	<p>⑨</p>  <p>=4</p>	<p>⑩</p>  <p><math>\varnothing 8 \times 40</math></p> <p>=4</p>		

