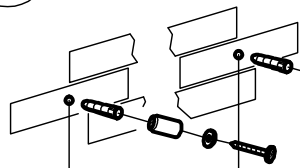
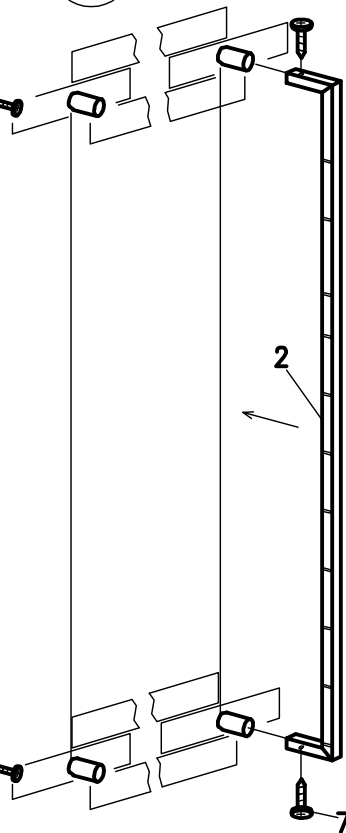


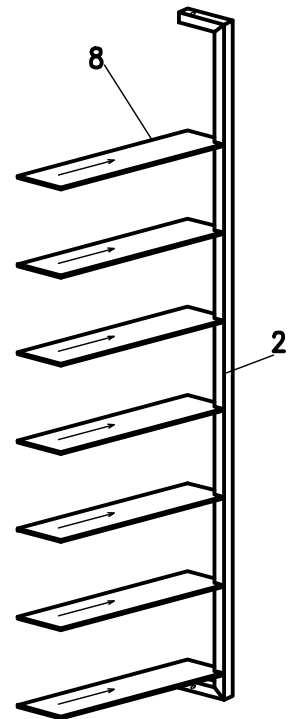
1



2

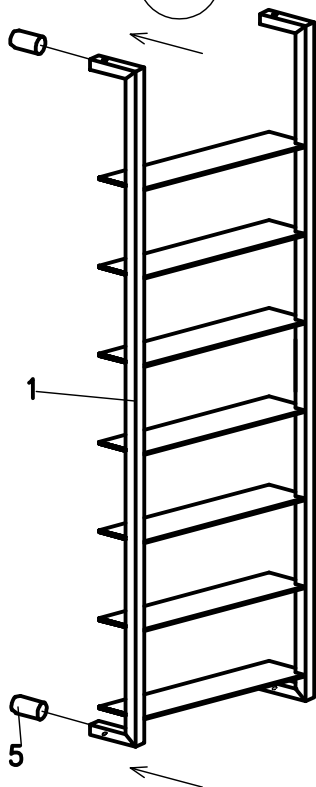


3

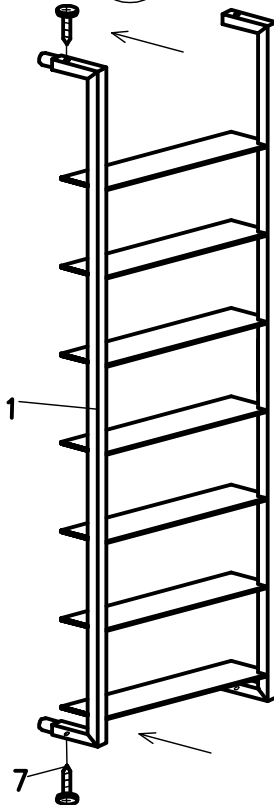


6 5 4 3

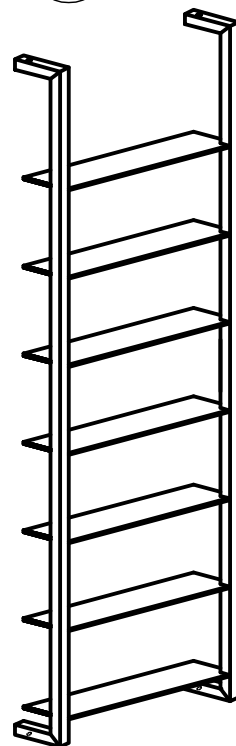
4



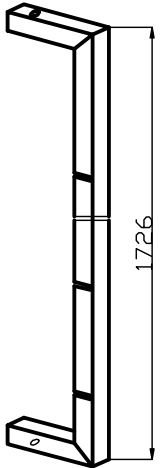
5



6

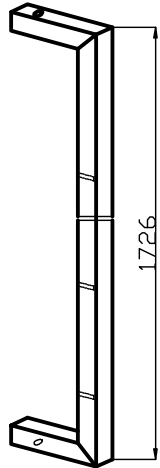


①



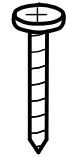
=1

②



=1

③



5x40

=4

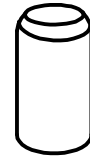
④



M5

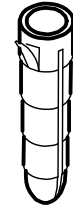
=4

⑤



=4

⑥



Ø8x40

=4

⑦



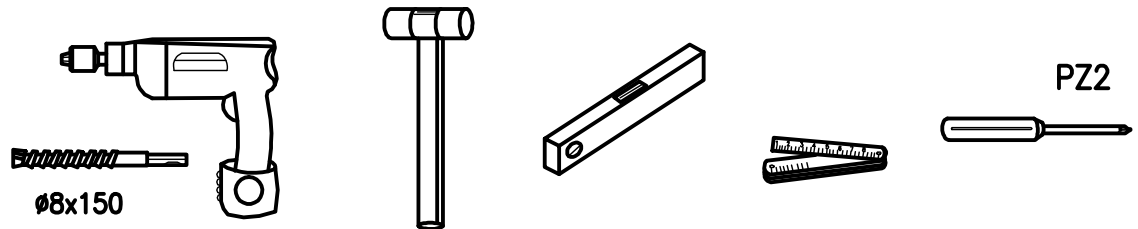
4,8x13

=4

⑧



=7



PZ2